

Kylmähuoneet

Kylmähuone 163x163 -2+8°C, keskuskone

KAPPALE # _____

MALLI # _____

NIMI # _____

SIS # _____

AIA # _____



102055 (CRR1616SG7P)

KYLMAHUONE
163X163 -2+8, KESKUSKONE

Ominaisuudet

- Luistamaton lattia.
- Pyöristetyt sisä- ja ulkokulmat; kaikki reunat on pyöristetty.
- Paneelin pikalukituksella varustettu järjestelmä takaa täydellisen kohdistuksen. Nämä uudet kiinnikkeet ovat erittäin kestävää komposiittimateriaalia ja takaavat komponenttien pitävyyden.
- Jos lattiasa, jolle kylmähuone asennetaan, on suurempia epätasaisuuksia kuin 1 cm, lattian pinta on tasoitettava.
- Uusi tyhjiöruiskutustekniikka lisää suorituskykyä ja korkeaa laatua.
- Ilmatiivis paneelien liitöntä. Paneelien kaikki sivut on varustettu PVC-tiivisteellä, joka on vaahdotettu paikalleen varmistamaan ilmatiivis ja varma kiinnitys; muita tiivisteitä paneelien väliin ei tarvita.
- Osittain sisäänvedetty ovi säästää tilaa.
- Kahvassa on lukko ja sisäpuolella turvalaukaisin, joka estää loukkuun jäämisen, jos ovi lukittu vahingossa ulkopuolelta.
- Varustettu sisävalolla (suojaluokka IP54), joka on asennettu kylmäyksikköpaneeliin.
- Lämpötilan hallinta kosketuspaneelistä
- Ohjauspaneelissa on valaistu ON/OFF-kytkin, sisävalokytkin, kylmähuoneen toimintonäyttö, sulatusjakson näyttö ja lämpötilan sekä termostaatin hallinta digitaalisella näytöllä.
- Yksikkö on yhdistettävissä OnE Connectivity-palveluun ympärivuorokautista seuranta varten.
- Yhteysvalmis keittölaitteiden reaaliaikaiseen seurantaan etä- ja HACCP-valvonnasta (lisävaruste)
- Noudattaa eurooppalaisia turvallisuus- ja hygieniastandardeja ja on CE-merkitty.
- Soveltuu käytettäväksi kriittisissä lämpöolosuhteissa (+43°C ympäristölämpötila). Kaikissa malleissa käytetään R452-kylmäainetta ja niissä on korkean/matalan lämpötilan hälytys.
- Helppo paneelien kokoaminen ja nopea huoneen asennus.
- Lämmityselementin kautta tapahtuva sulatus ja sulatusveden uudelleenhaihduttaminen lyhentävät sulatusaikaa ja rajoittavat kylmähuoneen lämpenemistä. Erillistä tyhjennysreikää ei tarvita.

Rakenne

- Paneelit on päällystetty sisältä ja ulkoa naarmuuntumattomalla galvanoidulla teräksellä, jossa on muovipinnoitus (PVC, 120 micron). Polyuretaanivaahoeristys, CFC- ja HCFC-vapaa.

HYVÄKSYNTÄ: _____

- Kun huoneen ovi avataan, mikrokytkin katkaisee puhaltimen ja sytyttää automaattisesti sisävalon (optio mallissa 102411).
- Erillinen jäähdytysyksikkö.

Vastuullisuus

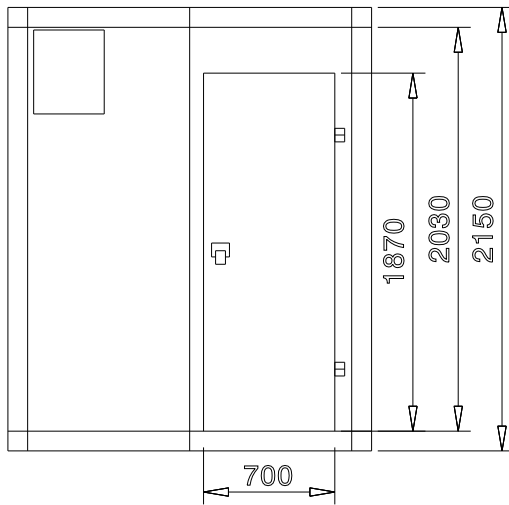


- Oikealle sarakoitu ovi saatavana vakiona (vasemmalle sarakoitu pyynnöstä). Ovesa on pyöristetyt kulmat. Epäkeskosaranat, ilmatiivis magneettieriste ja hyvä eristys pienentävät energia- ja käyttökustannuksia.

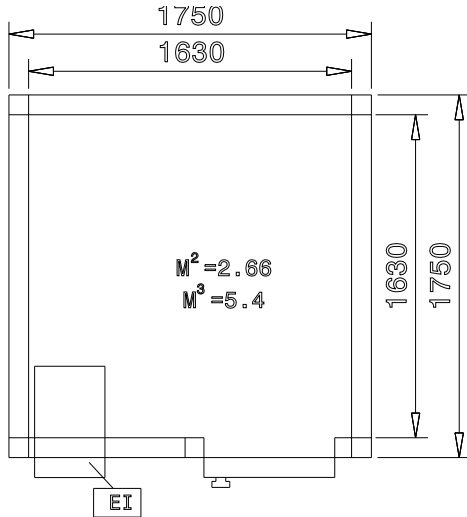
Lisävarusteet

- Muoviverho 65 cm oveen PNC 102027
- Kylmähuoneen tiedonkeruulaite PNC 102030
- Mikrokytkin oveen PNC 102441

Edestä

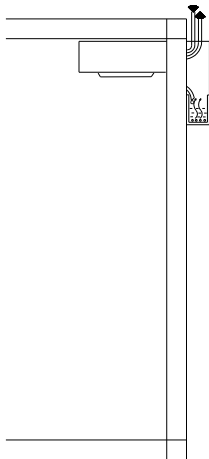


Sivulta



EI = Sähköliitäntä

Päältä

**Sähkö****Jännite:**

102055 (CRR1616SG7P) 220 V/1N ph/50 Hz

Liitäntäteho, maksimi:

1.49 kW

Kokonaisteho:

1.49 kW

Avaintieto**Ulkomitat, leveys:**

1750 mm

Ulkomitat, syvyys:

1750 mm

Ulkomitat, korkeus:

2150 mm

Sisämitat (leveys):

1630 mm

Sisämitat (syvyys):

1630 mm

Sisämitat (korkeus):

2030 mm

Nettopaino:

300.5 kg

[NOT TRANSLATED]**Liitännän tyyppi:**

Cable-RS485

Protokolla:

Carel;Modbus

Vastuullisuus**Virrankulutus:**

4.71 Amps

Kylmäaineen tyyppi:

R452A

Kylmäaineen paino:

800 g